

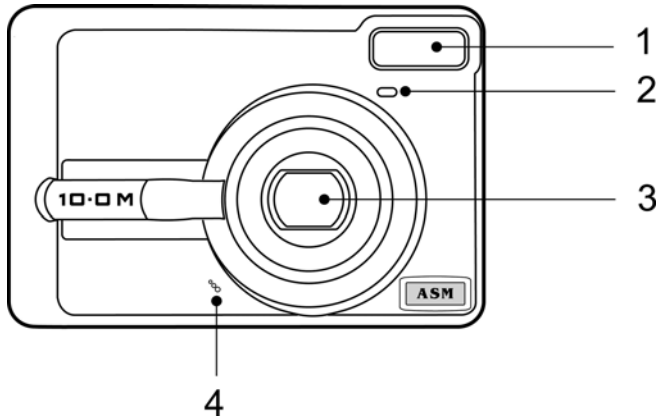
DC-1030i

Rövid útmutató

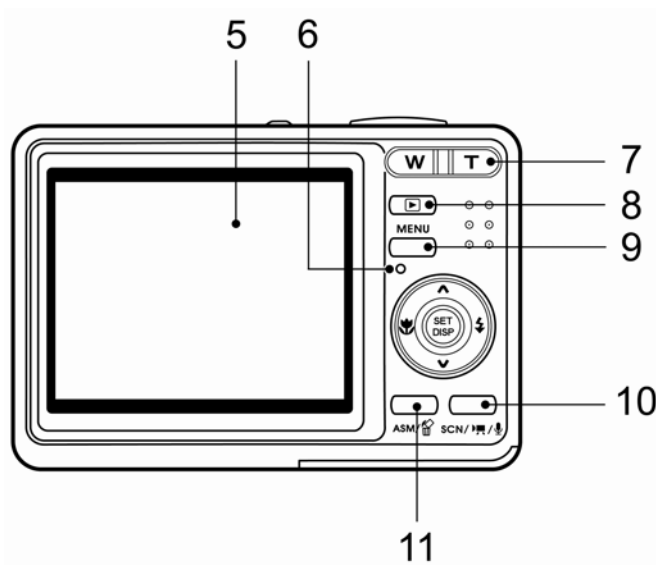


 **AGFAPHOTO**

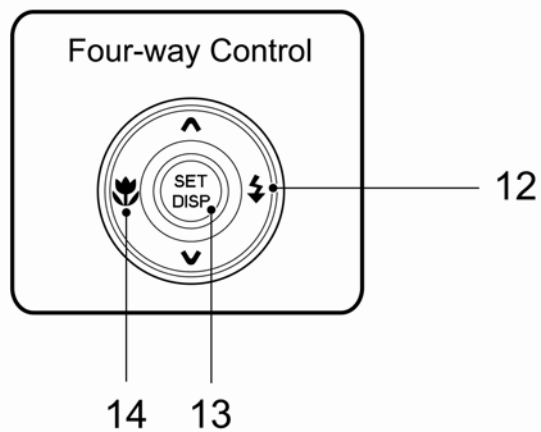
A kamera részei



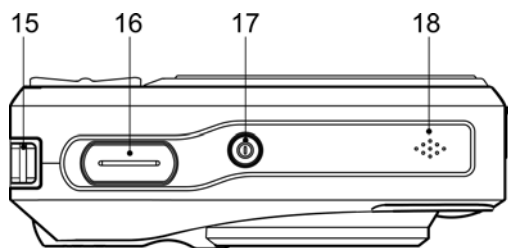
- 1. Vaku
- 2. Időkioldó lámpa
- 3. Lencse
- 4. Mikrofon



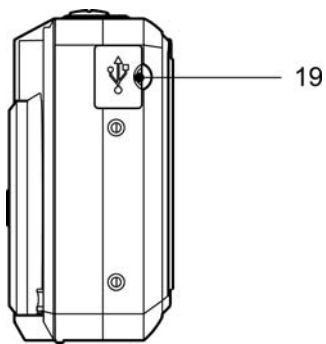
- 5. Folyadékkristályos (LCD) kijelző
 - 6. Működésjelző lámpa
 - 7. Zoom gomb
- Lásd még:
- Miniatúr
 - Lejátszás zoom
- 8. Lejátszás gomb
 - 9. Menügomb
 - 10. Üzem mód gomb
 - 11. ASM gomb



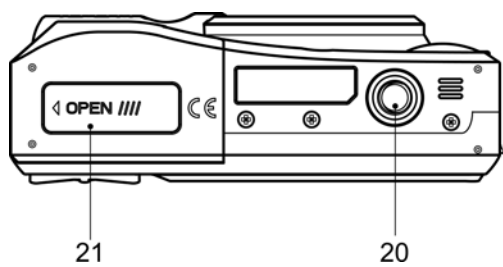
- Lásd még:
- Törlés gomb
 - 12. Vaku gomb
 - 13. SET/DISP gomb
 - 14. Makró gomb



- 15. Rögzítőszem
- 16. Exponáló gomb
- 17. Be-/kikapcsoló gomb
- 18. Hangszóró



- 19. USB/AV csatlakozó



- 20. Csatlakozóhüvely állványhoz
- 21. Elemtartó fedél

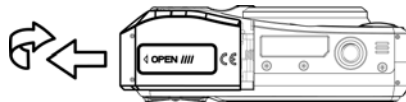
Az elemek behelyezése

A kamera energiaellátásáról két AA méretű alkáli, vagy tölthető Ni-MH (legalább 2500 mAh / 1,2 V-os) akku gondoskodik.

1

Nyissa fel az elemtartó fedelet.

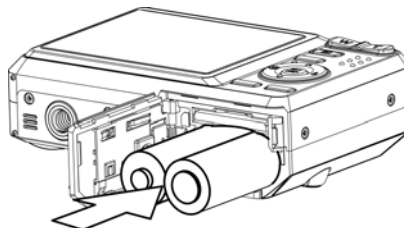
- Tolja el az elemtartó fedelet a nyíl által jelzett irányba.



2

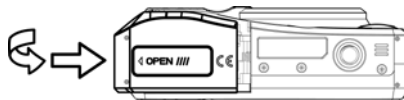
Helyezze be az elemeket.

- Helyezzen két AA méretű elemet úgy, hogy a pozitív (+) és a negatív (-) pólusok a megfelelő irányba nézzenek.

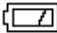


3

Zárja az elemtartó fedelet.



Alacsony elem töltöttség jelző

Alacsony elem töltöttség jelző  jelenik meg a folyadékkristályos (LCD) képernyőn az elemek majdnem teljesen lemerült állapotában. Amikor az alacsony elem töltöttség jelzés megjelenik, az elemeket azonnal ki kell cserélni.

Figyelem

- Ha nem megfelelő típusú elemre cseréli ki az elemeket, robbanásveszély áll fenn. A használt elemeket az utasításoknak megfelelően kell eltávolítani.
- Az elemek behelyezése vagy kivétele előtt győződjön meg a kamera kikapcsolt állapotáról.
- Csak alkáli vagy Ni-MH elemeket használjon a kamera energiaellátásához. Ettől eltérő típusú elemek használata nem javasolt.
- Minden elemet egyszerre cseréljen. Soha ne használjon együtt használt és új elemeket.
- Ha hosszabb ideig nem használja a kamerát, vegye ki belőle az elemeket.
- A kamera felmelegedhet hosszabb idejű használat esetén. Ez normális jelenség.

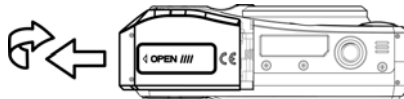
A memóriakártya behelyezése

A digitális kamerához SD vagy MMC kártyát használhat. A memóriakártya helye az elemtartó fedele alatt van, az elemtartó mellett.

1

Nyissa fel az elemtartó fedelet.

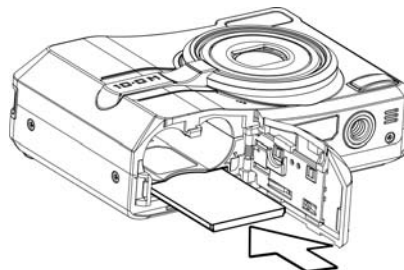
- Tolja el az elemtartó fedelet a nyíl által jelzett irányba.



2

Helyezze be a kártyát.

- Helyezze be a kártyát úgy, hogy a címke felfelé, a nyíl pedig befelé néz.



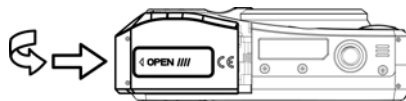
?

Tanácsok

- A kártya kivételéhez nyomja be kissé a kártyát, és engedje ki. Húzza ki a kártyát, és zárja az elemtartó fedelet.

3

Zárja az elemtartó fedelet.



A nyelv valamint a dátum és idő beállítása

Ha a vásárlás utáni első alkalommal használja a kamerát, válasszon nyelvet, és állítsa be a dátumot és az időt.

A nyelv beállítása

1

Kapcsolja be a kamerát, és állítsa a **Beállítás** menüre.

2

Válassza a [ **Nyelv**] lehetőséget.

- Nyomja meg a ▲ vagy a ▼ gombot a [NYELV] kiválasztásához, majd nyomja meg a ► vagy a **BEÁLLÍTÁS** gombot az almenü elindításához.



3

Válasszon nyelvet.

- Nyomja meg a ▲ vagy a ▼ gombot a nyelv kiválasztásához, és nyomja meg a ◀ vagy a **BEÁLLÍTÁS** gombot a beállítás érvényesítéséhez.

4

A menü bezárásához nyomja meg a **MENU (MENÜ)** gombot.

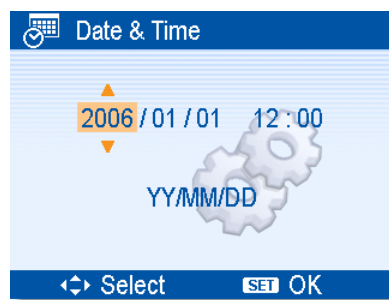
1

Kapcsolja be a kamerát, és állítsa a **Beállítás** menüre.

2

Válassza ki a [📅] **Dátum & idő** lehetőséget.

- Nyomja meg a ▲ vagy a ▼ a [Dátum & idő] kiválasztásához, majd nyomja meg a ▶ vagy a **BEÁLLÍTÁS** gombot az almenü elindításához.



3

Állítsa be a dátumot és az időt.

- Nyomja meg a ▲ vagy a ▼ gombot a kurzor pozíciójában lévő érték megváltoztatásához. Nyomja meg a ◀ vagy a ▶ gombot a kurzor beállítások közötti mozgatásához.

?

Tanácsok

- A ▲ vagy a ▼ nyomva tartása folyamatosan változtatja az értékeket.

4

A beállítás érvényesítése

- A beállítások végrehajtása után nyomja meg a **BEÁLLÍTÁS** vagy a **MENÜ** gombot a beállítás érvényesítéséhez.

!

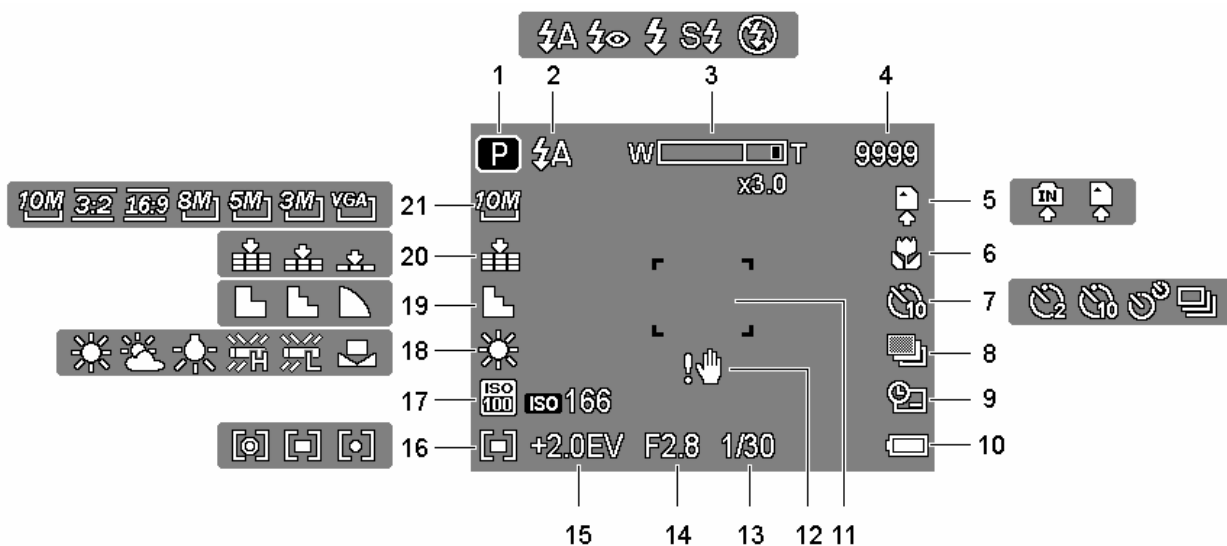
Figyelem

- Ha az elem 48 óránál hosszabb ideig ki van véve a kamerából, a dátumot és az időt újból be kell állítani.

A folyadékkristályos (LCD) kijelző használata

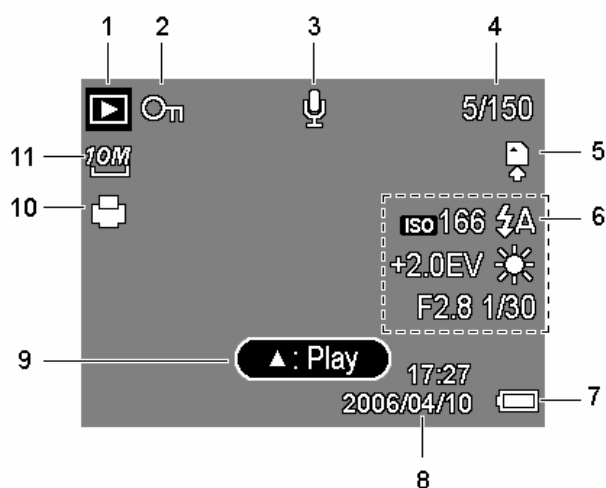
A folyadékkristályos (LCD) kijelző felvétel közben használható képek létrehozására, beállítások módosítására és képek megjelenítésére. A következő jelzések jelenhetnek meg a folyadékkristályos (LCD) kijelzőn képek rögzítésekor vagy lejátszásakor.

FELVÉTEL (REC) üzemmód



- | | | | |
|----|-----------------------------|----|---------------------|
| 1 | Felvétel üzemmód | 12 | Rázkódásjelző |
| 2 | Vaku | 13 | Exponálási sebesség |
| 3 | Zoom jelző | 14 | Blendenyílás érték |
| 4 | Hátralévő fényképek száma | 15 | Expozíció |
| 5 | Tárolóeszköz | 16 | Fénymérő |
| 6 | Makró | 17 | ISO |
| 7 | Időkioldó / sorozatfelvétel | 18 | Fehéregyensúly |
| 8 | Expozíció sorozat (AEB) | 19 | Képélesség |
| 9 | Dátumbélyegző | 20 | Minőség |
| 10 | Elem | 21 | Felbontás |
| 11 | Fókuszterület | | |

Lejátszás üzemmód



- | | | | |
|---|------------------------|----|-------------------------|
| 1 | Lejátszás üzemmód | 7 | Elem |
| 2 | Védelem | 8 | Rögzítési dátum és idő |
| 3 | Hangfeljegyzés | 9 | Hangfeljegyzés vezérlés |
| 4 | Fájlszám / összes fájl | 10 | DPOF |
| 5 | Tárolóeszköz | 11 | Felbontás |
| 6 | Rögzítési információ | | |

! Figyelem

- Előfordulhat, hogy bizonyos információk helytelenül jelennek meg, ha olyan képeket jelenít meg, amelyek más kameramoddellel készültek.

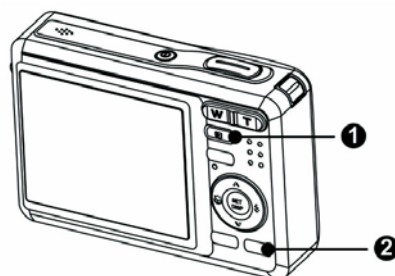
Üzem módváltás

REC (FELVÉTEL) üzemmódban lehetőség van képek és hangok rögzítésére. A LEJÁTSZÁS (PLAYBACK) üzemmódban megtekintheti, törölheti vagy szerkesztheti a képeket a folyadékkristályos (LCD) képernyőn.

Átváltás a FELVÉTEL és a LEJÁTSZÁS üzemmódok között

FELVÉTEL üzemmódban: nyomja meg a **PLAYBACK (LEJÁTSZÁS)** gombot (❶) a LEJÁTSZÁS üzemmódra való átváltáshoz.

LEJÁTSZÁS üzemmódban: nyomja meg a **PLAYBACK (LEJÁTSZÁS)** (❶) vagy a **MODE (ÜZEMMÓD)** (❷) gombot a FELVÉTEL üzemmódba való átváltáshoz.



A Zoom funkció használata

A kamerája optikai és digitális zoom funkciókkal rendelkezik, amely lehetővé teszi távoli objektumok nagyítását, vagy éppen azok távolítását egy nagyobb szögű felvétel készítéséhez.

Az optikai zoom a kamera lencséinek mechanikai állítása révén valósul meg. A digitális zoom szoftveres úton nagyítja vagy kicsinyíti a képet.

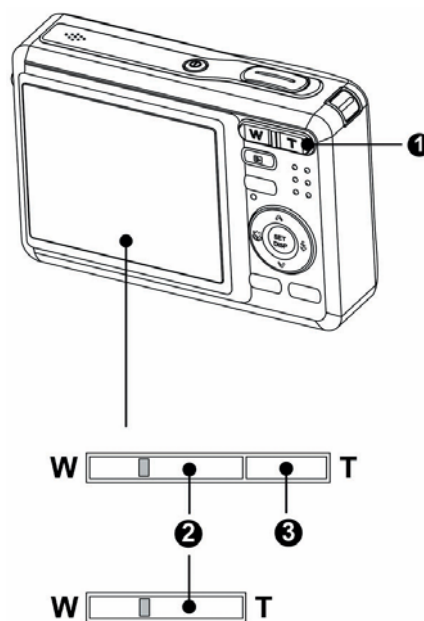
1 Válassza ki a zoom beállítását, és irányítsa a kamerát az objektum felé.

2 Nyomja meg a zoom gombot (❶) a kép létrehozásához.

[W]: távolítás nagy látószögű felvételhez.

[T]: nagyítás telefontó felvételhez.

- Amikor megnyomja a zoom gombot, a zoom sáv jelenik meg a folyadékkristályos (LCD) monitoron.
- Ha az optikai zoom (❷) maximálisra van beállítva, a nagyítás átmenetileg leáll. Nyomja meg újra a [T] gombot, a kamera automatikusan átvált digitális zoomra (❸)



és a nagyítás folytatódik.

- A digitális zoom (🔍) nem aktiválódik mozgókép rögzítésekor.

3

Nyomja meg az exponálógombot a kép elkészítéséhez.

? Tanácsok

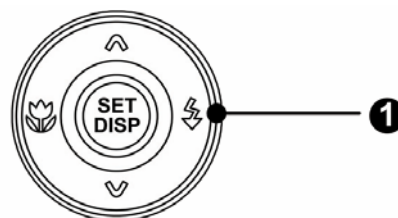
- A digitális zoom egy kép középső részének nagyításakor működik egy szoftverinterpolációs folyamaton keresztül.
- A digitális zoom segítségével akár kb. négyszeres nagyítást is el lehet érni.

A vaku használata

A vaku nem kizárólag azt a célt szolgálja, hogy képeket készítsünk akkor, ha nem kielégítő a fény mennyisége, hanem akkor is, ha a tárgy árnyékban vagy háttérfénnyel megvilágított körülmények között van. A vaku gomb megnyomásával a különböző vaku üzemmódok között lehet átváltani. A vaku nem aktiválódik folyamatos felvét elkészítés vagy mozgókép rögzítése közben.

1

Kapcsolja be a kamerát, és állítsa FELVÉTEL üzemmódra.



2

Nyomja meg a vaku gombot (⚡) a vaku üzemmód módosításához.

- A vaku gomb megnyomásakor megváltozik a vaku (🔋) ikon.



Automata vaku:

A vaku automatikusan villan, ha a körülmények külön megvilágítást tesznek szükségessé.

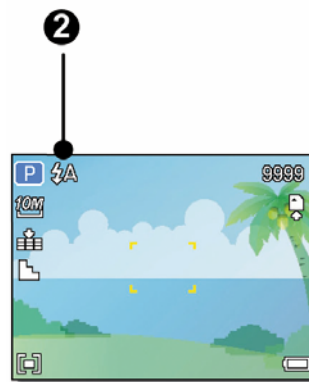


Vörösszem-hatás csökkentés:

A vaku belevillant a fotózott személy szemébe, majd újra villan a kép tényleges elkészítéséhez. A kamera érzékeli a fotózott objektum fényességét, és csak akkor használja a vakut, ha valóban szükséges.



Kényszerített bekapcsolt állapot:



A vaku minden fotózás alkalmával villant, tekintet nélkül a megvilágítási viszonyokra.



Lassú szink:

A vaku alacsony exponálási sebességgel villant.



Kényszerített kikapcsolt állapot:

A vaku még sötét környezetben sem villan.

3

Nyomja meg az exponológombot a kép elkészítéséhez.



Figyelem

- A vaku töltési ideje megnőhet, ha az elem merülőben van.
- A rendelkezésre álló vakubeállításokat a kiválasztott FELVÉTEL üzemmód korlátozza.

A makró használata

Kamerája makró funkcióval van felszerelve, amely lehetővé teszi, hogy nagyon közel lévő objektumokra fókuszáljon. Makró üzemmódban a lencsétől akár 15 cm-re lévő objektumokra is fókuszálhat a maximális látószögű és az 50 cm-es maximális telefontó beállítás mellett.

1

Kapcsolja be a kamerát, és állítsa FELVÉTEL üzemmódra.

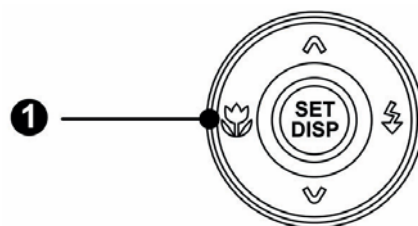
2

Nyomja meg a makró gombot (1), amellyel a makró üzemmódba lép be.

- A makró ikon (2) jelenik meg a folyadékkristályos (LCD) kijelzőn.
- A makró üzemmódból való kilépéshez nyomja meg újra a makró (1) gombot.

3

Nyomja meg az exponológombot a kép elkészítéséhez.



2



Tanácsok

- Az említett távolságok a kamera lencséje és a tárgy között mérhető távolságra vonatkoznak.

Az időkioldó és a sorozatfelvétel használata

Az időkioldó az exponáló gomb megnyomása és kép készítése közötti időkésleltetés beállítására használható. A sorozatfelvétel állóképek folyamatos készítéséhez használható.

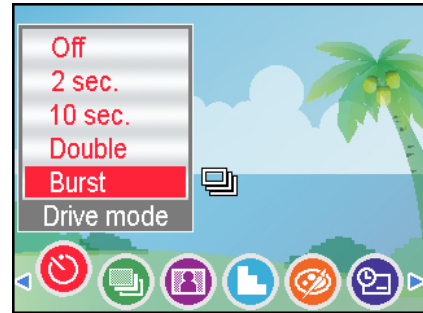
1

Kapcsolja be a kamerát, és állítsa **FELVÉTEL** üzemmódra.

2

Nyissa meg a **FELVÉTEL (REC)** menüt.

- A ◀ vagy ▶ gombbal válassza ki a **[Felvételi üzemmódot]** a FELVÉTEL menüben.



3

Beállítás módosítása

- Nyomja meg a ▲ vagy a ▼ gombot a felvételi üzemmód kiválasztásához, majd nyomja meg a **BEÁLLÍTÁS** gombot.

Ki:

Egyetlen kép rögzítése.



2 másodperc:

Az exponáló gomb 2 másodperces késleltetése.



10 másodperc:

Az exponáló gomb 10 másodperces késleltetése.



Dupla:

Két képet készít egyetlen felvétellel az exponáló gomb megnyomása után 10 és 12 másodperccel.



Sorozatfelvétel:

Tartsa teljesen lenyomva az exponáló gombot a folyamatos fotózáshoz. A fotózás megszakításához engedje fel az exponálógombot.

4

Nyomja meg az **exponálógombot** a kép elkészítéséhez.



Tanácsok

- Az időkioldó használatakor használjon állványt, vagy gondoskodjon a kamera stabil felületen való elhelyezéséről.

A blendenyílás prioritás használata

Ebben az üzemmódban kiválaszthatja a blendenyílás értékét a fényességgel való egyeztetés céljából. Nagyobb blendenyílás érték kivonja a háttérrel a fókuszról. Kisebb blendenyílás érték lehetővé teszi a háttér finomítását.

1

Kapcsolja be a kamerát, és állítsa Blendenyílás prioritás állásba.

2

Állítsa be a blendenyílás értékét a ▲ vagy a ▼ gombbal.

3

Nyomja meg az exponológombot a kép elkészítéséhez.



Tanácsok

- Minél nagyobb a blendenyílás értéke, annál kisebb a lencsenyitás, amely kevesebb fényt enged a kamerába.

Az exponálási prioritás használata

Ebben az üzemmódban kiválaszthatja az exponálási sebesség értékét a fényességgel való egyeztetés céljából. A nagyobb exponálási sebesség lehetővé teszi, hogy éles képet készítsen egy mozgó tárgyról, míg kisebb exponálási sebességgel követő hatást lehet elérni, és sötét helyeken lehet fotózni vaku nélkül.

1

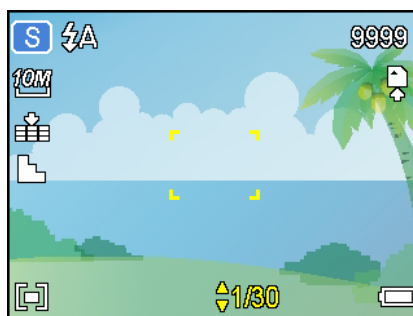
Kapcsolja be a kamerát, és állítsa be az exponálási prioritást.

2

Állítsa be az exponálási sebességet a ▲ vagy a ▼ gomb megnyomásával.

3

Nyomja meg az exponológombot a kép elkészítéséhez.



A kézi expozíció használata

Lehetősége van az exponálási sebesség és a blendenyílás kézi beállítására egy adott hatás eléréséhez.

1

Kapcsolja be a kamerát, és állítsa be a kézi expozíciót.

2

Használja a **BEÁLLÍTÁS** gombot a blendenyílás és az exponálási sebesség vezérlése közötti átkapcsolásra. Nyomja meg a ▲ vagy a ▼ gombot a beállítás módosításához.

3

Nyomja meg az exponálógombot a kép elkészítéséhez.

- Nyomja le félig az exponálógombot, ekkor megjelenik vörösen a standard és a kiválasztott exponálás közötti különbség.



Ügyfélszolgálat

A teljes termékskálával kapcsolatos egyéb információk a következő oldalon találhatóak:

www.plawa.com

Szerviz & javítás hotline (EU):

00800 752 921 00 (Vezetékes hálózatról)

Szerviz & támogatás hotline (Németország):

0900 1000 042 (1,49 euró / perc, a német vezetékes hálózatról)

Online szerviz:

support-apdc@plawa.com

Gyártó:

plawa-feinwerktechnik GmbH & Co. KG

Bleichereistr. 18

73066 Uhingen

Németország

AGFAPHOTO is used under license of Agfa-Gevaert AG. Agfa-Gevaert AG does not manufacture this product or provide any product warranty or support. For service, support and warranty information, contact the distributor or manufacturer. All other brands and product names are registered trademarks of their respective owners. Product design and technical features can be changed without notice.

AgfaPhoto Holding GmbH, www.agfaphoto.com

Manufactured and distributed by plawa-feinwerktechnik GmbH & Co. KG, www.plawa.com