

Le agradecemos que haya optado por comprar una cámara digital AGFAPHOTO. Lea detenidamente el presente manual de instrucciones a fin de utilizar el producto correctamente. Una vez leído, conserve el manual de instrucciones en un lugar seguro para poder efectuar cualquier consulta posterior.

Información de seguridad

- No apunte la cámara directamente al sol o a otra fuente de luz intensa que pudiera dañar la vista.
- No trate de abrir la carcasa de la cámara ni modificar la cámara de modo alguno. Los componentes internos de alto voltaje generan un riesgo de descarga eléctrica al quedar expuestos. El mantenimiento y la reparación deben ser llevados a cabo solamente por proveedores de servicio autorizados.
- No dispare el flash muy cerca de los ojos de animales o humanos, especialmente niños pequeños. Puede dañar la vista. En particular, permanezca por lo menos a un metro de los niños cuando utilice el flash.
- Mantenga la cámara lejos del agua u otros líquidos. No utilice la cámara con las manos mojadas. No utilice la cámara bajo la lluvia o nieve. La humedad genera el peligro de incendio y descarga eléctrica.
- Mantenga la cámara y sus accesorios fuera del alcance de niños y animales, para evitar accidentes y dañar la cámara.
- Si nota humo o un olor extraño proveniente de la cámara, desconecte la alimentación de inmediato. Lleve la cámara al proveedor de servicios autorizado más cercano para repararla. No intente reparar la cámara por su cuenta.
- Utilice solamente los accesorios de alimentación recomendados. La utilización de fuentes de alimentación no recomendadas expresamente para este equipo puede producir un sobrecalentamiento, distorsión del equipo, fuego, descarga eléctrica u otros riesgos.

Declaración de rechazo de responsabilidad

Más allá de la declaración de vigencia por la Ley de Responsabilidad por Productos, no asumimos ninguna responsabilidad por daños generados al usuario o a terceros debido a la manipulación indebida del producto o de uno de sus accesorios, ni tampoco debido a su uso. Nos reservamos el derecho a efectuar modificaciones en el producto y sus accesorios sin previo aviso.

¡Advertencia! No intente en ningún caso abrir la cámara ni desarmar sus componentes. Al hacerlo, perdería todos sus derechos a prestación de garantía.

Uso de las pilas

Para obtener los mejores resultados y prolongar la duración de las pilas, le recomendamos utilizar pilas AA de litio o NiMH recargables.

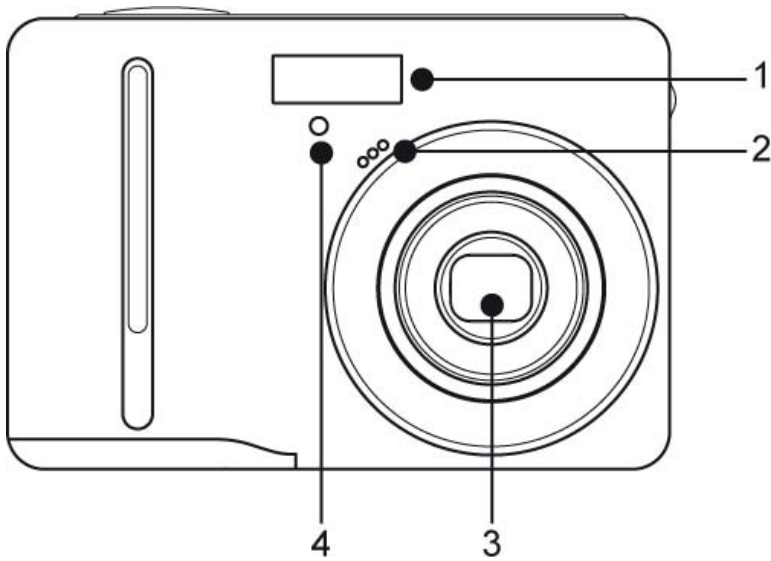
Prolongación de la duración de la batería

Las siguientes funciones consumen gran cantidad de corriente y, por lo tanto, sólo deberían efectuarse ocasionalmente:

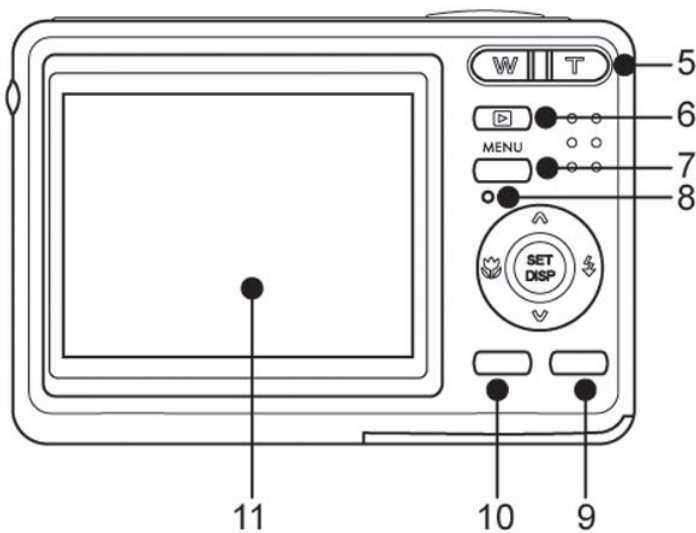
- Uso excesivo del flash
- Editar las fotos en el display de la cámara

La duración de una batería puede verse afectada por la suciedad en los contactos de la batería. Limpie los contactos con un paño limpio y seco antes de colocar la batería en la cámara. El rendimiento de la batería disminuye con temperaturas inferiores a 5° C (41 °F). Si utiliza la cámara con temperaturas bajas, debería disponer de baterías de repuesto y asegurarse de que no estén demasiado frías. Recuerde: no se deshaga de baterías frías y supuestamente vacías, ya que cuando alcancen la temperatura ambiente, puede que vuelvan a funcionar.

Partes de la cámara

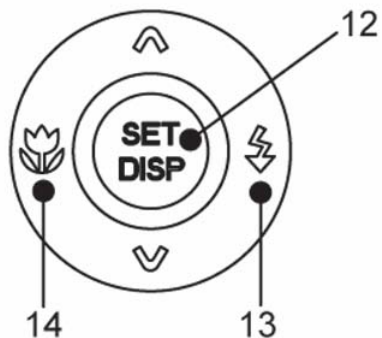


1. Flash
2. Micrófono
3. Lente
4. Luz del disparador automático

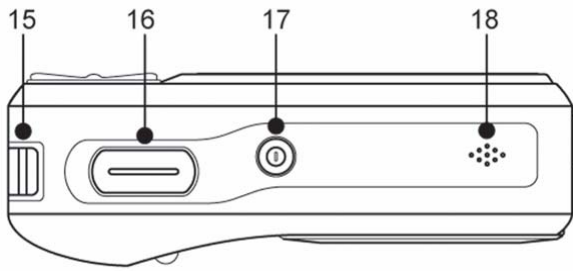


5. Zoom Button
 - Botón zoom-alejar
 - Botón zoom-acercar
6. Botón del modo reproducción
7. Botón MENU
8. Luz de operación
9. Botón de modo la cámara
10. Botón Borrar
11. Pantalla LCD

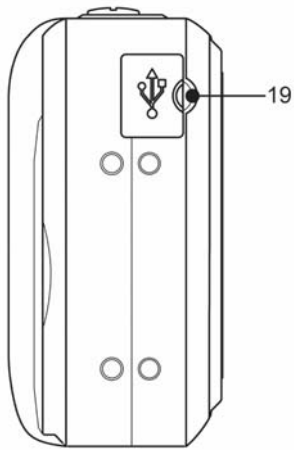
Utilice el control de cuatro direcciones



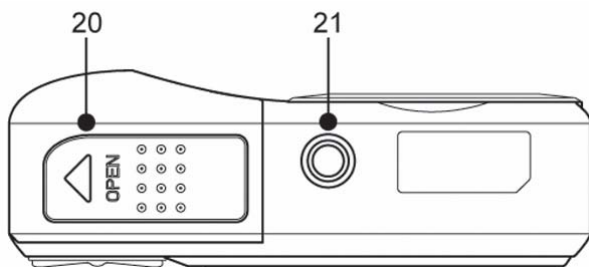
12. Botón DISP/SET
13. Botón Flash
14. Botón Macro



- 15. Montaje de la correa
- 16. Botón del obturador
- 17. Botón de encendido
- 18. Altavoces



- 19. Puerto USB / Terminal salida vídeo





- 20. Tapa de la batería
- 21. Soporte del tripode

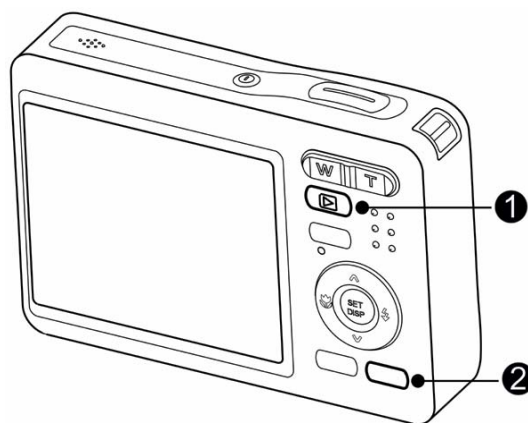
Cambiar de modo

En el modo GRABAR puede grabar imágenes y voces. Mediante el modo reproducir puede reproducir, eliminar o editar imágenes en el monitor LCD.

Cambiar entre el modo GRABAR y el modo REPRODUCIR

En el modo Grabación: Pulse el botón  (1) para cambiar al modo Reproducción.

En el modo Reproducción: Pulse el botón **MODE** (2) o el botón  (1) para cambiar al modo de Grabación anterior.



Seleccionar el modo GRABAR

1

Coloque la cámara en modo Grabación.

2

Inicie la paleta de modo.

- Pulse el botón **MODE** (2) para mostrara la pantalla del Modo Escena.

3

Seleccionar un modo.

- Control de cuatro direcciones para seleccionar un modo de escena deseado y después pulse el botón **SET** para confirmar la configuración.



Uso de los menús

Cuando se muestra un menú, control de cuatro direcciones y el botón **SET** para realizar los cambios deseados.

Menú de Grabación

1

Encienda la cámara y establezca el modo GRABAR.

2

Abra el menú REC (GRABAR).

Pulse el botón **MENU** para mostrar el menú.

3

Seleccione un elemento.

Pulse ◀ o ▶ para seleccionar un elemento de menú.

4

Cambie la configuración.

- Pulse ▲ o ▼ para cambiar el parámetro.

5

Pulse el botón **MENU** o **SET** para guardar las modificaciones y cierre el menú.



Menú de Configuración

1

Encienda la cámara y establezca el modo GRABAR o REPRODUCIR.


2

Presione el botón **MENÚ** para abrir el menú REC (GRABAR) o PLAY (REPRODUCIR).

- El menú mostrado dependerá de si se encuentra en el modo Grabación o Reproducción.

3

Abra el menú Setup (Configuración).

- Pulse el control de cuatro direcciones para seleccionar **Conf.** () y después pulse el botón **SET** para mostrar el menú Setup.

4

Seleccione un elemento.

- Pulse ▲ o ▼ para seleccionar un elemento de menú y después pulse el botón **SET** para mostrar el submenú.



5

Cambie la configuración.

- Pulse ▲ o ▼ para seleccionar una opción, y después ◀ o el botón SET para aplicar las modificaciones.

6

Pulse el botón MENU para cerrar el menú.

Cómo eliminar un único archivo

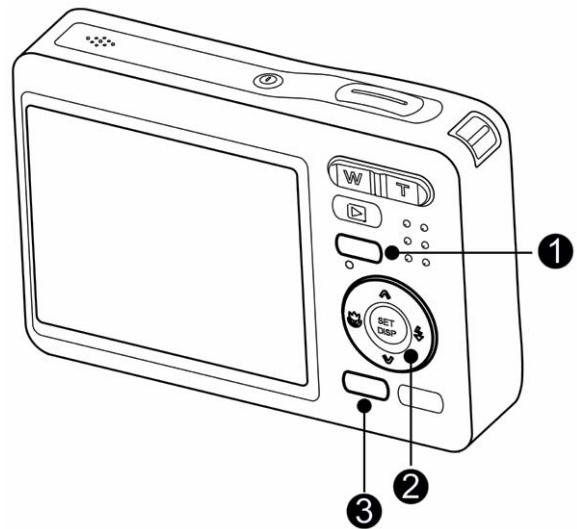
1

Encienda la cámara y establezca el modo REPRODUCIR

2

Abra el menú.

- Pulse el botón MENU (1), y pulse después utilice el control de cuatro direcciones (2) para seleccionar **Borrar** (🗑️) y pulse después el botón SET. (2).



3

Pulse ▲ o ▼ (2) para seleccionar Individual, y pulse después el botón SET(2).

4

Pulse ◀ o ▶ (2) para seleccionar la imagen que quiera eliminar.

5

Pulse el botón SET(2) para borrar la imagen.

- Repita los pasos 4-5 para eliminar imágenes.

Ⓞ Si el sistema operativo es Windows 98/98SE, haga clic con el botón secundario del ratón en el archivo de programa denominado "DSC driver" (Controlador DSC) o "DSC User manual" (Manual del usuario DSC) que se encuentra en el CD-ROM.

Atención al cliente

Información sobre el rango de productos en nuestro sitio web: www.plawa.com

Línea telefónica de Servicios & Reparación (Europa):

00800 75 292 100 (Desde la red fija)

Línea telefónica de Servicios & Soporte Técnico (Alemania):

0900 1000 042 (1.49 Euro/ min. desde la red fija alemana)

Servicio online / Contacto internacional:

support-apdc@plawa.com (Inglés / Alemán)

Fabricada por:

plawa-feinwerktechnik GmbH & Co. KG

Bleichereistr. 18

73066 Uhingen

Alemania

AGFAPHOTO se usa bajo la licencia de Agfa-Gevaert NV & Co. KG. Agfa-Gevaert NV & Co. KG. no fabrica este producto ni proporciona garantía ni soporte algunos para el producto. Para mayor información sobre asistencia técnica, soporte y prestaciones de garantía, contacte con su distribuidor o fabricante. Contacto: AgfaPhoto Holding GmbH, www.agfaphoto.com

Eliminación de residuos de aparatos eléctricos y electrónicos por parte de los usuarios domésticos en la Unión Europea



Este símbolo en el producto o en el embalaje indica que no se puede desechar el producto junto con los residuos domésticos. Por el contrario, si debe eliminar este tipo de residuo, es responsabilidad del usuario entregarlo en un punto de recolección designado de reciclado de aparatos electrónicos y eléctricos. El reciclaje y la recolección por separado de estos residuos en el momento de la eliminación ayudará a preservar recursos naturales y a garantizar que el reciclaje proteja la salud y el medio ambiente. Si desea información adicional sobre los lugares donde puede dejar estos residuos para su reciclado, póngase en contacto con las autoridades locales de su ciudad, con el servicio de gestión de residuos domésticos o con la tienda donde adquirió el producto. Le rogamos que no tire las pilas y baterías usadas a la basura. Entregue siempre sus pilas usadas en tiendas de electrónica o en puntos de recogida de pilas usadas, para garantizar un reciclaje que proteja el medio ambiente.

Adhesión a las normas de la FCC y recomendaciones

Este dispositivo respeta la Sección 15 de las normas de la FCC. Su operación se encuentra sujeta a las dos condiciones siguientes: 1.) Este dispositivo no deberá generar interferencia dañina, y 2.) Deberá aceptar toda interferencia recibida, incluida la interferencia que cause un funcionamiento insatisfactorio. Este equipo ha sido probado y declarado compatible con los límites para un periférico clase B, de acuerdo con la Sección 15 de las normas de la FCC. Estos límites están diseñados para proporcionar una protección razonable contra interferencia dañina en una instalación doméstica. Este equipo genera, utiliza y puede irradiar energía de radiofrecuencia y, de no utilizarlo e instalarlo de acuerdo con las instrucciones, generar interferencia dañina para la comunicación de radio. Sin embargo, no hay garantía de que no ocurrirá interferencia en una instalación particular. Si genera interferencia dañina a la recepción de radio o televisión, lo que puede determinarse encendiendo y apagando el equipo, se recomienda corregir la interferencia tomando una o varias de las siguientes medidas.

- Reoriente o reubique la antena receptora.
- Incremente la separación entre el equipo y el receptor.
- Conecte el equipo a un toma de un circuito diferente al que está conectado el receptor.
- Consulte al distribuidor o a un técnico experto en radio/TV.

Todo cambio o modificación no aprobada expresamente por el responsable del cumplimiento puede invalidar la autoridad del usuario para operar el equipo. Cuando el producto incluye cables de interfaz blindados o cuando se especifican componentes o accesorios adicionales de terceros para utilizarlos con la instalación del producto, deben utilizarse para asegurar el cumplimiento con las disposiciones de la FCC.