

Obrigado por ter adquirido esta câmara digital AGFAPHOTO. Leia estas instruções de operação atentamente para utilizar a câmara digital correctamente. Depois de ler as instruções, guarde-as num local seguro para que possa consultá-las mais tarde.

Precauções

- Não aponte a câmara para o sol ou fontes de luz intensas, porque poderá causar lesões na sua vista.
- Não tente abrir o corpo da câmara ou modificá-la de qualquer forma. Componentes internos de alta voltagem criam o risco de choque eléctrico quando expostos. A manutenção e as reparações devem ser efectuadas por um agente autorizado.
- Não dispare o flash demasiado próximo dos olhos de animais ou pessoas, especialmente crianças. Pode causar lesões oculares. Em particular, ao fotografar crianças com flash mantenha-se a uma distância de pelo menos um metro.
- Mantenha a câmara afastada da água e de outros líquidos. Não utilize a câmara com as mãos molhadas. Nunca utilize a câmara à chuva ou a nevar. A humidade cria o perigo de choque eléctrico.
- Mantenha a câmara e os respectivos acessórios fora do alcance das crianças e dos animais, para evitar acidentes ou danos na câmara.
- Se vir fumo ou sentir um cheiro estranho a sair da câmara, desligue-a imediatamente. Leve a câmara ao centro de assistência técnica autorizado mais próximo para reparação. Nunca tente reparar a câmara por si próprio.
- Utilize unicamente os acessórios eléctricos recomendados. A utilização de fontes de alimentação não expressamente recomendadas para este equipamento pode causar sobreaquecimento, distorção do equipamento, incêndio, choque eléctrico ou outros perigos.

Aviso legal

Não assumimos a responsabilidade além do previsto na legislação no que se refere a danos sofridos pelo utilizador ou por terceiros em resultado de um manuseamento inadequado do produto ou dos seus acessórios, ou por falhas no seu funcionamento e pela sua utilização. Reservamo-nos o direito de proceder a alterações a este produto e aos seus acessórios sem aviso prévio.

Aviso!

Nunca tente abrir a câmara ou desmontá-la. Isso irá invalidar toda e qualquer garantia.

Utilização das pilhas

Para um melhor desempenho e uma maior duração das pilhas, recomendamos a utilização de pilhas de lítio AA ou pilhas NiMH recarregáveis.

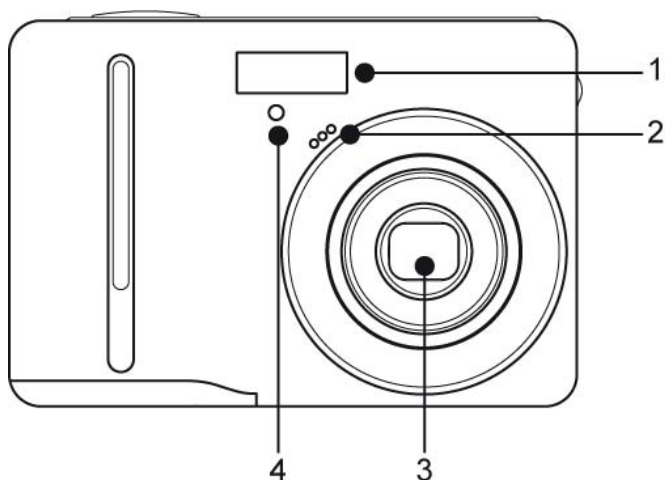
Aumentar a vida útil das pilhas

As seguintes funções consomem muita energia das pilhas, devendo por isso ser utilizadas apenas ocasionalmente.

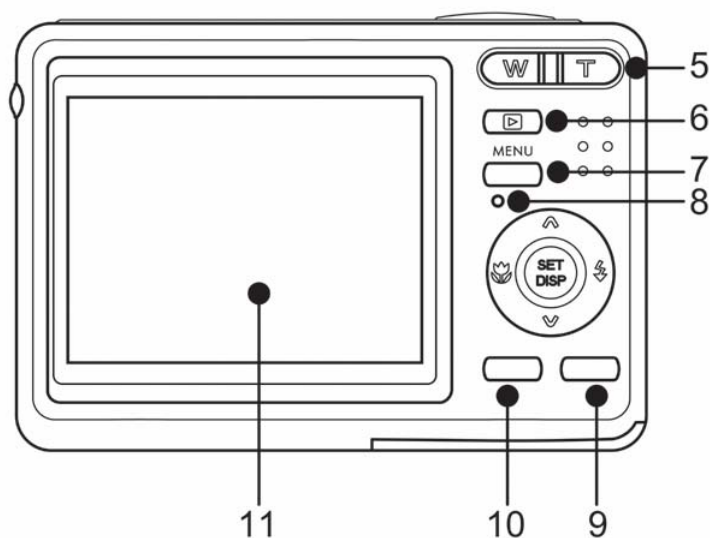
- Uso excessivo do flash
- Edição de imagens no monitor da câmara

A duração das pilhas pode ser afectada pela sujidade. Antes de colocar as pilhas na câmara, limpe os contactos com um pano limpo e seco. O desempenho das pilhas diminui a temperaturas abaixo dos 5 °C. Se utilizar a câmara a temperaturas baixas, tenha à mão pilhas suplentes e assegure-se de que elas não ficarão demasiado frias. Nota: não deite fora pilhas frias aparentemente descarregadas, porque essas pilhas poderão voltar a funcionar à temperatura ambiente normal.

As partes da câmara

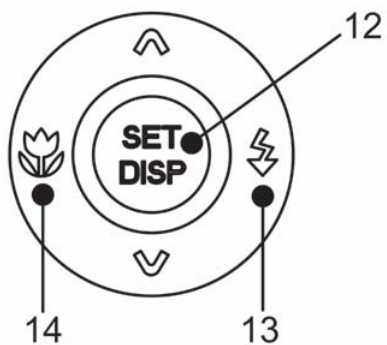


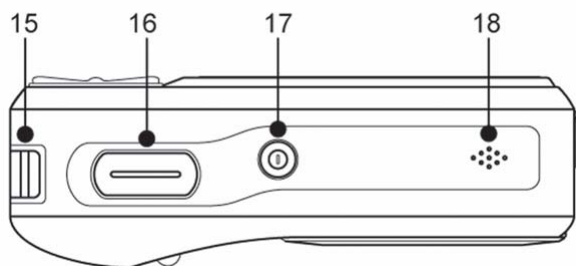
1. Flash
2. Microfone
3. Lente
4. Luz do temporizador automático



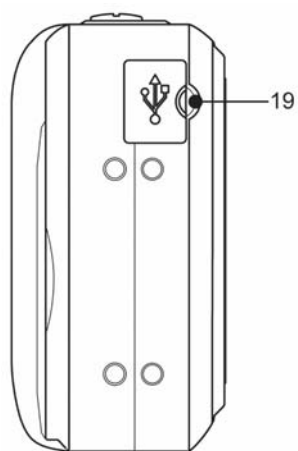
5. Botão do zoom
 - Miniatura
 - Zoom digital
6. Botão de reprodução
7. Botão do menu
8. Luz indicadora de funcionamento
9. Botão do modo
10. Botão apagar
11. Monitor LCD

Four-way Control

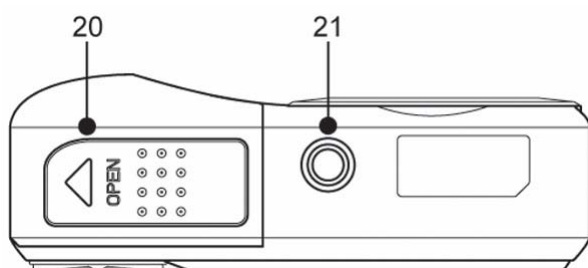




- 15. Anel para a correia
- 16. Botão do obturador
- 17. Botão de ligar/desligar
- 18. Altifalante



- 19. Terminal USB/AV



- 21. Tampa do compartimento das pilhas
- 22. Rosca para o tripé

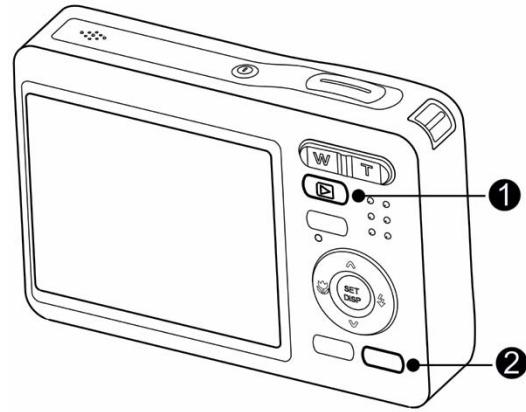
Mudar o modo

O modo REC permite gravar imagens e voz. O modo PLAYBACK permite reproduzir, apagar ou editar imagens no monitor LCD.

Alternar entre o modo REC e o modo PLAYBACK

No modo REC: prima o botão **PLAYBACK** (1) para passar para o modo PLAY.

No modo PLAY: prima o botão **PLAYBACK** (1) ou o botão **MODE** (2) para passar para o modo REC.



Seleção do modo REC

1 Regule a câmara para o modo REC.

2 Abra a paleta dos modos.

- Prima o botão **MODE** (2) para visualizar a paleta dos modos cena.

3 Seleccione um modo.

Use o botão direccional para seleccionar o modo pretendido e prima o botão **SET** para confirmar.



Utilização dos menus

Quando é mostrado um menu, seleccione as definições pretendidas utilizando o botão direccional e o botão **SET**.

Menu REC

- 1** Ligue a câmara e regule-a para o modo REC.
- 2** Abra o menu REC.
 - Prima o botão **MENU** para visualizar o menu.
- 3** Seleccione um item.
 - Prima ◀ ou ▶ para seleccionar um item do menu.
- 4** Mudar a definição.
 - Prima ▲ ou ▼ para mudar a definição.
- 5** Prima o botão **MENU** ou **SET** para guardar as definições e fechar o menu.

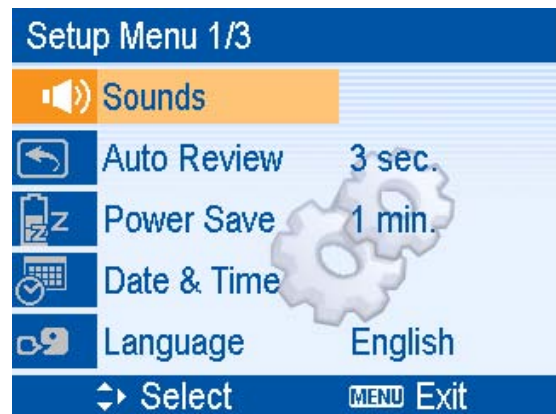


Setup menu

- 1** Ligue a câmara e regule-a para o modo REC ou PLAYBACK.
- 2** Prima o botão **MENU** para abrir o menu REC ou PLAYBACK.

O menu visualizado varia, conforme se encontra no modo REC ou PLAYBACK.

Ligue a câmara e regule-a para o modo REC ou PLAYBACK.
- 3** Abra o menu Setup.
 - Prima o botão direccional para seleccionar **SETUP** (🔧) e depois prima o botão **SET** para visualizar o menu Setup.
- 4** Seleccione um item.
 - Prima ▲ ou ▼ para seleccionar um item, depois prima ▶ ou o botão **SET** para abrir o submenu.
- 5** Mude a definição.
 - Prima ▲ ou ▼ para seleccionar uma opção e prima ◀ ou o botão **SET** para aplicar a definição.



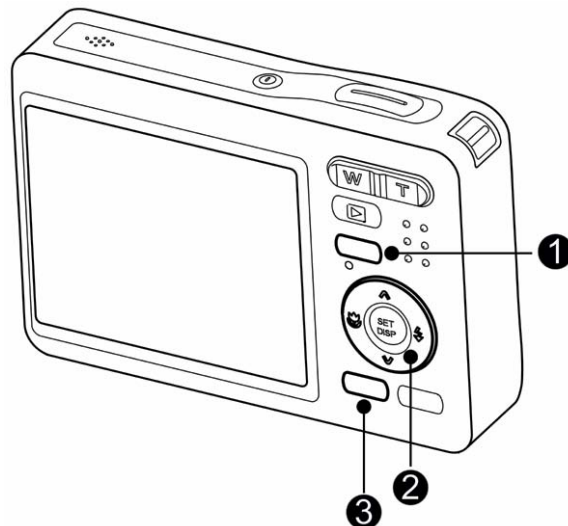
6 Prima o botão MENU para fechar o menu.

Apagar um ficheiro individual

1 Ligue a câmara e consulte o modo de reprodução

2 Abra o menu.

- Prima a tecla do **MENU** (❶), escolha então **Apagar** (🗑️) com o interruptor quádruplo (❷) e prima a tecla **SET** (❷).



3 Prima a tecla ▲ ou ▼ (❷), para seleccionar 1 e, de seguida, prima a tecla SET (❷).

4 Prima a tecla ◀ ou ▶ (❷), para seleccionar a imagem que pretende apagar.

5 Prima a tecla SET (❷) para terminar o processo.

- Repita os passos 4 – 5 para apagar mais imagens.

Assistência ao cliente

Para mais informações sobre a gama completa de câmaras digitais AGFAPHOTO, visite o site www.plawa.com.

Hotline de assistência técnica e reparação (EU):

00800 752 921 00 (só a partir de uma linha terrestre)

Hotline de assistência técnica e apoio (Alemanha):

0900 1000 042 (1,49 euros/ min. só a partir de uma linha terrestre alemã)

Serviço online / contacto internacional:

support-apdc@plawa.com

Fabricado por

plawa-feinwerktechnik GmbH & Co. KG

Bleichereistraße 18

73066 Uhingen

Alemanha

AGFAPHOTO é utilizado sob licença da Agfa-Gevaert NV & Co. KG. A Agfa-Gevaert NV & Co. KG. Não fabrica este produto nem fornece qualquer garantia ou apoio respectivos. Para informações sobre assistência técnica, apoio e garantia, contacte o distribuidor ou o fabricante. Contacto: AgfaPhoto Holding GmbH, www.agfaphoto.com

Eliminação de equipamentos por utilizadores domésticos na União Europeia



Este símbolo no produto ou na embalagem indica que este produto não deve ser eliminado juntamente com o lixo doméstico. Em vez disso, deve entregá-lo num ponto de recolha apropriado para a reciclagem de equipamento eléctrico e electrónico. A recolha e reciclagem do seu equipamento em separado no momento de o eliminar irá ajudar a preservar os recursos naturais e a assegurar a sua reciclagem de forma a proteger a saúde humana e o ambiente. Para mais informações sobre o local onde poderá entregar o seu equipamento para reciclagem, contacte os serviços municipalizados ou a empresa de recolha de detritos da sua área de residência, ou a loja onde adquiriu o produto.

Pilhas e acumuladores não podem ser eliminados juntamente com o lixo doméstico! Entregue as pilhas usadas numa loja, num vendedor autorizado ou no respectivo posto de recolha, para que possam ser eliminadas de modo compatível com o meio ambiente.

Conformidade FCC e advertência

Este dispositivo está em conformidade com a Parte 15 das Normas FCC. O seu funcionamento está sujeito às duas condições seguintes: 1) este dispositivo não pode causar interferências prejudiciais e 2) este dispositivo tem de aceitar qualquer interferência recebida, inclusive interferência que possa causar um funcionamento insatisfatório. Este equipamento foi testado e considerado em conformidade com os limites para um periférico da Classe B, de acordo com a Parte 15 das Normas FCC. Estes limites foram concebidos para proporcionar uma protecção razoável contra interferências prejudiciais numa instalação residencial. Este equipamento gera, consome e pode emitir energia de radiofrequência e, se não for instalado e utilizado de acordo com as instruções, pode causar interferências prejudiciais em comunicações de rádio. Contudo, não existe a garantia de que não irá ocorrer interferência numa determinada instalação. Se este equipamento efectivamente causar interferência na recepção de rádio ou televisão, o que pode ser determinado desligando e ligando novamente o equipamento, o utilizador deve procurar corrigir a interferência tomando uma ou mais das seguintes medidas:

- Reorientando ou reposicionando a antena de recepção.
- Aumentando a distância entre o equipamento e o receptor.
- Ligando o equipamento a uma tomada ou circuito diferente daquele ao qual o receptor se encontra ligado.
- Consultando o revendedor ou um técnico de rádio/TV experiente.

Quaisquer alterações ou modificações não expressamente aprovadas pela parte responsável pela conformidade poderão anular a autoridade do utilizador para operar o equipamento. Se o produto for fornecido com cabos de ligação blindados ou se forem especificados componentes ou acessórios adicionais para serem utilizados com a instalação do produto, estes deverão ser utilizados a fim de assegurar a conformidade com as normas FCC.