

La ringraziamo di avere scelto una fotocamera digitale AGFAPHOTO. La preghiamo di leggere con attenzione questo manuale, in modo da utilizzare il prodotto in modo corretto. Dopo la lettura, conservi il manuale in un luogo sicuro per poter usarlo anche in caso di necessità.

Informazioni di sicurezza

- Evitare di dirigere la fotocamera direttamente verso la luce solare o altre sorgenti luminose con conseguente rischio di danni alla vista.
- Evitare di aprire o modificare in alcun modo la fotocamera. Evitare il contatto con i componenti interni ad alta tensione che potrebbero essere cause di scosse elettrici. Affidare l'esecuzione di eventuali interventi di manutenzione e riparazione solamente al personale autorizzato dei centri assistenza.
- Non far scattare il flash troppo vicino all'occhi di animali o persone, in particolare qualora si tratti di bambini. Rischio di lesioni all'occhi. In particolare, utilizzare il flash ad una distanza minima di un metro dai neonati.
- Evitare il contatto della fotocamera con acqua o altri liquidi. Evitare di utilizzare la fotocamera con le mani bagnate. Non utilizzare mai la fotocamera sotto la pioggia o in caso di neve. L'umidità può implicare il rischio di incendi e scosse elettriche.
- Per evitare il rischio di incidenti o danni alla fotocamera, tenere la fotocamera e i relativi accessori lontani dalla portata di bambini e animali.
- In caso di emissione di fumo o di odori anomali dalla fotocamera, disattivare immediatamente l'alimentazione e scollegare l'adattatore CA dalla presa di corrente. Portare la fotocamera presso il centro assistenza autorizzato più vicino, affinché provveda alla riparazione. Non tentare di effettuare le riparazioni personalmente.
- Utilizzare solamente gli accessori di rete raccomandati. L'utilizzo di sorgenti d'alimentazione non espressamente raccomandate per il presente apparecchio potrebbe implicare il rischio di surriscaldamenti, deformazione dell'apparecchiatura, incendi, scosse elettriche o altri danni di vario genere.

Limitazione della responsabilità

Ad eccezione dei casi previsti dalla legge sulla responsabilità del prodotto, non ci assumiamo alcuna responsabilità per eventuali danni a carico dell'utilizzatore o di terzi derivanti da un uso non corretto del prodotto o dei suoi accessori, oppure dal suo mancato funzionamento o dalla sua utilizzazione. Ci riserviamo il diritto di apportare modifiche senza preavviso al prodotto ed ai suoi accessori.

Attenzione! Non tentare per nessun motivo di aprire la fotocamera o di smontarla nei suoi singoli componenti. Questo comporterebbe la perdita di qualsiasi garanzia.

Uso delle batterie

Per garantire prestazioni ottimali e prolungare la durata delle batterie, si consiglia di utilizzare batterie al litio AA oppure batterie ricaricabili NiMH.

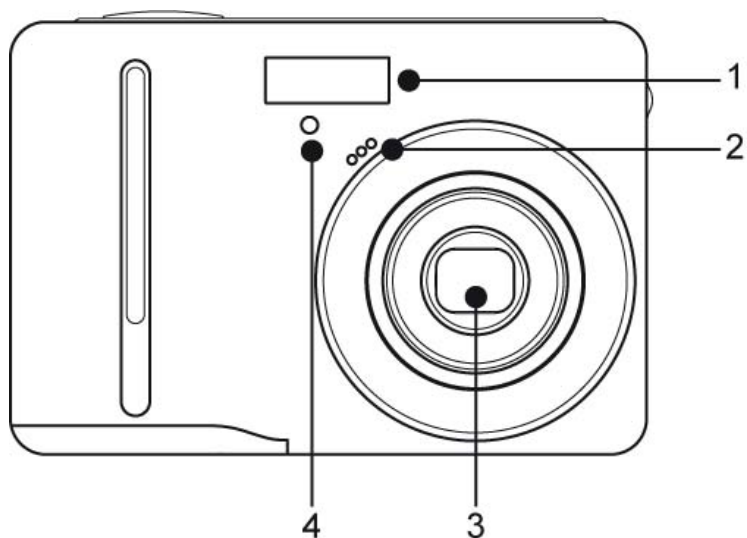
Prolungamento della durata della batteria

Le seguenti funzioni consumano molta energia e devono quindi essere utilizzate il meno possibile se si desidera prolungare la durata della batteria:

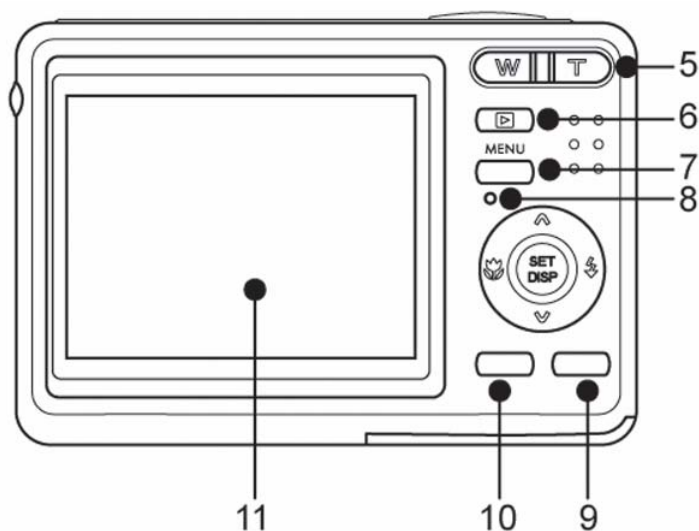
- Eccessivo uso del flash
- Rielaborazione delle immagini sul display della fotocamera

La durata della batteria viene compromessa anche dallo sporco che si deposita sui contatti. Prima di inserire la batteria pulire quindi i contatti con un panno pulito e asciutto. e prestazioni della batteria diminuiscono alle temperature inferiori ai 5° C. Quando si utilizza la fotocamera alle basse temperature, è consigliabile quindi portare con sé delle batterie di ricambio ed avere cura di non esporle troppo al freddo. Importante: se una batteria esposta al freddo sembra scarica, non smaltirla subito, perché è possibile che riprenda a funzionare una volta riportata a temperatura ambiente.

Parti della fotocamera

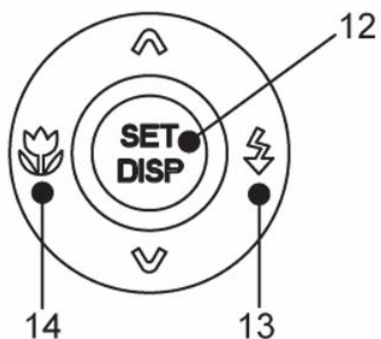


1. Flas
2. Microfono
3. Obiettivo
4. Luce autoscatto

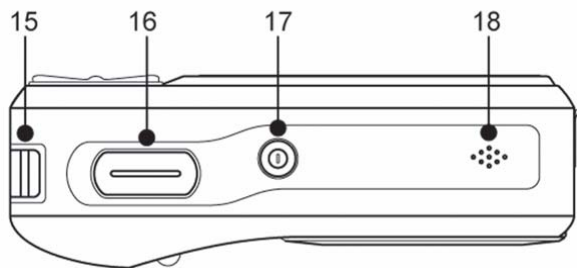


5. Pulsante di zoom
 - miniature
 - zoom digitale
6. Modo riproduzione
7. Pulsante MENU
8. Spia di funzionamento
9. Pulsante modalità fotocamera

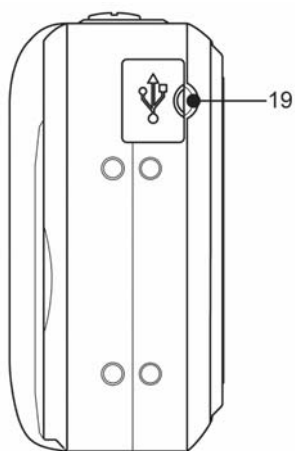
Usare tasto a quattro funzioni



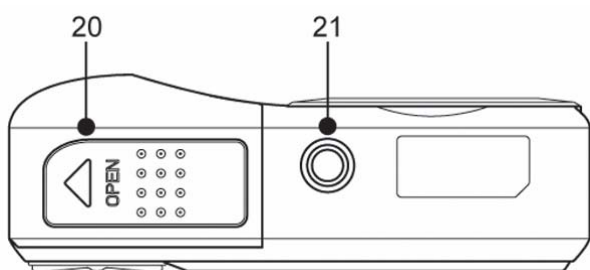
10. Cancella
11. Schermo LCD
12. Pulsante SET/DISP
13. Pulsante Flash
14. Pulsante Macro



- 15. Montaggio cinghia
- 16. Pulsante otturatore
- 17. Pulsante di accensione
- 18. Altoparlante



- 19. Porta USB / Morsetto uscita video





- 20. Coperchio batterie
- 21. Attacco treppiede

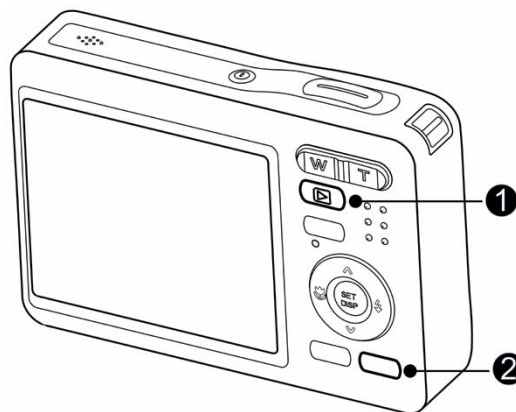
Cambiare la modalità

In modalità REC (Registrazione) si possono registrare immagini ed audio. Con la modalità PLAY (Esecuzione) si possono riprodurre, eliminare o modificare le immagini sul display LCD.

Commutazione tra registrazione e riproduzione

In modalita Registrazione: Premere il tasto  (1) per passare alla modalità Riproduzione.

In modalita Riproduzione: Premere il tasto  (1) o **MODALITÀ** (2) per passare alla modalità Registrazione usata precedentemente.



Selezionare la modalità REC (Registrazione)

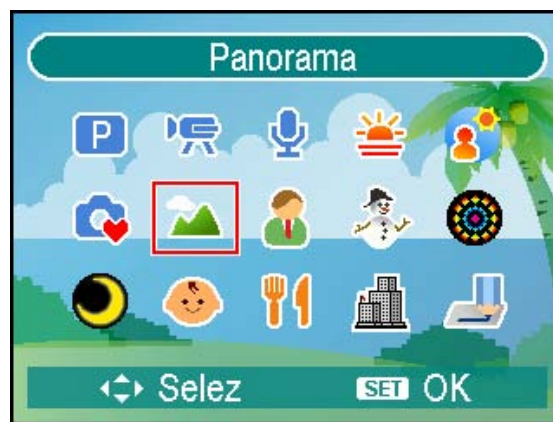
1 Impostare la fotocamera sulla modalità Registrazione.

2 Avviare il menu della modalità.

- Premere il tasto **MODALITÀ** (2) per mostrare la schermata della modalità Scene.

3 Selezionare la modalità.

- Usare il tasto freccia per selezionare la modalità Scene desiderata e premere il tasto **SET** per confermare l'impostazione.



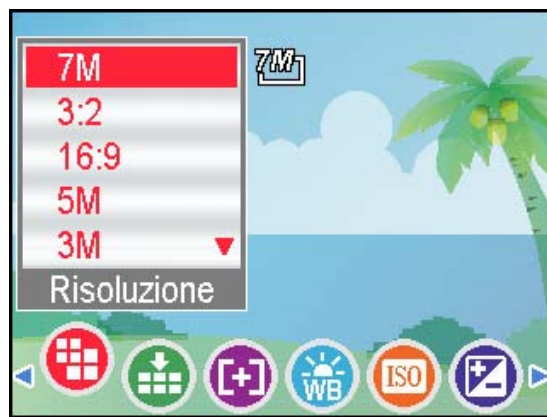
Uso dei menu

Quando è visualizzata la schermata di un menu, il tasto freccia e il tasto SET possono essere utilizzati per effettuare le impostazioni desiderate.

Menu Registra

1 Accendere la fotocamera ed impostarla in modalità REC (Registrazione).

2 Aprire il menu REC (Registrazione).
Premere il tasto **MENU** per visualizzare il menu.



3 Selezionare una voce.

- Premere ◀ o ▶ per selezionare una voce del menu.

4 Cambiare le impostazioni.

- Premere ▲ o ▼ per modificare l'impostazione.

5 Premere il tasto **MENU** o **SET** per salvare le impostazioni e chiudere il menu.

Menu Impostazione


1 Accendere la fotocamera ed impostarla in modalità REC (Registrazione) o PLAY (Esecuzione).

2 Premere il tasto **MENU** per aprire il menu REC (Registrazione) o PLAY (Esecuzione).

- La visualizzazione del menu dipende dalla modalità impostata (Registrazione o Riproduzione).



3 Aprire il menu **Setup (Impostazioni)**.

- Premere il tasto a quattro funzioni per selezionare **SETUP (Impostazioni)** (), e poi premere il tasto **SET** (Imposta) per visualizzare il menu Setup (Impostazioni).

4**Selezionare una voce.**

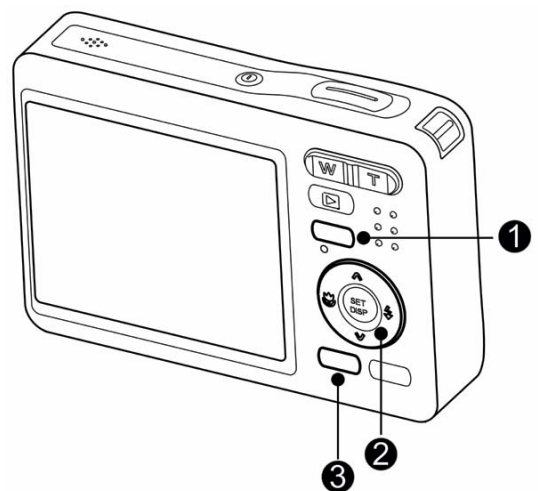
- Premere ▲ o ▼ per selezionare una voce del menu, quindi premere ► o il tasto **SET** per aprire il sottomenu.

5**Cambiare le impostazioni.**

- Premere ▲ o ▼ per selezionare un'opzione e premere ◀ o il tasto **SET** per applicare l'impostazione.

6**Premere il tasto MENU per chiudere il menu.****Eliminazione di un singolo file****1****Accendere la fotocamera ed impostarla in modalità PLAY (Esecuzione).****2****Aprire il menu.**

- Premere il tasto **MENU** (❶), poi usare il tasto a quattro funzioni (❷) poi usare il tasto a quattro funzioni **Delete** (Elimina) (🗑️) e premere il tasto **SET** (Imposta) (❸).

**3****Premere ▲ o ▼ (❹) per selezionare Singola, quindi premere SET (❸).****4****Premere ◀ o ▶ (❺) per selezionare l'immagine che si desidera eliminare.****5****Premere il tasto SET (❸) per eliminare l'immagine.**

- Ripetere i punti 4-5 per procedere all'eliminazione delle immagini.

Ⓞ Quando il sistema operativo è Windows 98/98SE, fare clic col tasto destro del mouse sul file con nome "DSC driver" o "DSC User manual" del CD-ROM.

Assistenza clienti

Tutte le informazioni per i prodotti AGFAPHOTO: www.plawa.com

Hotline assistenza e riparazioni (EU):

00800 75 292 100 (Dalla rete fissa)

Hotline supporto tecnico e assistenza (Germania):

0900 1000 042 (1.49 Euro/ Min. dalla rete fissa tedesca)

Servicio online / Contatto internazionale:

support-apdc@plawa.com (Inglese / Tedesco)

Manufactured by

plawa-feinwerktechnik GmbH & Co. KG

Bleichereistr. 18

73066 Uhingen

Germania

AGFAPHOTO viene usato su licenza della Agfa-Gevaert NV & Co. KG. La Agfa-Gevaert NV & Co. KG non fabbrica il prodotto e non fornisce nessun tipo di garanzia o di supporto tecnico per il prodotto stesso. Per l'assistenza, il supporto tecnico e la garanzia si prega di contattare il distributore o il fabbricante. Contatto: AgfaPhoto Holding GmbH, www.agfaphoto.com

Smaltimento di apparecchiature da rottamare da parte di privati nell'Unione Europea



Questo simbolo che appare sul prodotto o sulla confezione indica che il prodotto non deve essere smaltito assieme agli altri rifiuti domestici. Gli utenti devono provvedere allo smaltimento delle apparecchiature da rottamare portandole al luogo di raccolta indicato per il riciclaggio delle apparecchiature elettriche ed elettroniche. La raccolta e il riciclaggio separati delle apparecchiature da rottamare in fase di smaltimento favoriscono la conservazione delle risorse naturali e garantiscono che tali apparecchiature vengano ottamate nel rispetto dell'ambiente e della tutela della salute. Per ulteriori informazioni sui punti di raccolta delle apparecchiature da rottamare, contattare il proprio comune di residenza, il servizio di smaltimento dei rifiuti locale o il negozio presso il quale è stato acquistato il prodotto.

Non gettare pile e batterie insieme ai rifiuti domestici! Pile e batterie esaurite vanno consegnate nei negozi, ai rivenditori o conferite negli appositi contenitori in modo che possano essere raccolte e smaltite nel rispetto dell'ambiente.

Norme e conformità FCC

Il presente apparecchio è conforme alla Sezione 15 delle Normative FCC. L'utilizzo è soggetto alle seguenti due condizioni: 1.) il presente apparecchio non deve essere causa d'interferenze dannose e 2.) l'apparecchio deve accettare qualsiasi interferenza in ingresso, ivi incluse eventuali interferenze che potrebbero implicare un funzionamento non corretto.

Il presente apparecchio è stato testato e riscontrato conforme ai limiti inerenti alle periferiche di classe B, in conformità alla Sezione 15 delle Normative FCC. Tali limiti sono stati pensati per garantire una ragionevole protezione contro eventuali interferenze dannose nell'ambito di edifici residenziali. Il presente apparecchio genera, utilizza e può emettere radio frequenze e, qualora non sia installato o utilizzato in conformità alle presenti istruzioni, può essere causa di interferenze dannose alle comunicazioni radio. Non vi è tuttavia garanzia che tali interferenze non si verifichino nell'ambito di determinati insediamenti. Qualora l'apparecchiatura causi interferenze a livello di ricezione radio o televisiva, verificabile tramite spegnimento e riaccensione dell'apparecchio stesso, si raccomanda all'utente di provare a risolvere il problema, adottando una o più delle seguenti misure correttive.

- Orientare o posizionare in modo diverso l'antenna di ricezione.
- Aumentare la distanza intercorrente tra l'apparecchiatura e il ricevitore.
- Collegare l'apparecchiatura a una presa su un circuito diverso da quello cui è collegato il ricevitore.
- Contattare al riguardo il rivenditore o un tecnico radio/TV qualificato.

Qualsiasi variazione o modifica apportata, non espressamente approvata dalla Parte responsabile della conformità, potrebbe invalidare l'autorità dell'utente ad utilizzare l'apparecchio. Qualora l'apparecchio sia stato fornito dotato di cavi d'interfaccia cablati o qualora, per l'installazione dell'apparecchio, si adottino componenti o accessori specifici addizionali, di fornitura esterna, se ne raccomanda un utilizzo in conformità alle normative FCC.