

Bu AGFAPHOTO dijital fotoğraf makinesini satın aldığınız için teşekkür ederiz. Dijital fotoğraf makinenizi doğru bir şekilde kullanmak için bu kullanma talimatlarını lütfen okuyunuz. Talimat kılavuzunu okuduktan sonra, ileride lazım olduğunda bakmak amacıyla güvenli bir yerde saklayınız.

## Uyarılar

- Fotoğraf makinesini asla direk olarak güneşe veya görme duyunuza zarar verebilecek diğer yoğun ışık kaynaklarına doğru tutmayınız.
- Fotoğraf makinesinin muhafazasını açmaya çalışmayınız veya hiçbir şekilde bu fotoğraf makinesinde değişiklik yapmaya çalışmayınız. Yüksek gerilimli dahili parçaları, açıkta kaldığında elektrik çarpması riski doğurur. Bakım ve tamir işlemleri sadece yetkili servis sağlayıcılar tarafından yapılmalıdır.
- Flaşı asla hayvanların veya insanların, özellikle de küçük çocukların gözlerine yakın patlatmayınız. Gözleriniz zarar görebilir. Özellikle, flaşı kullanırken küçük çocuklardan en az bir metre uzakta durunuz.
- Fotoğraf makinesini sudan ve diğer sıvılardan uzak tutunuz. Fotoğraf makinesini elleriniz ıslakken kullanmayınız. Fotoğraf makinesini asla yağmur veya karın altında kullanmayınız. Nem, elektrik çarpması riski doğurur.
- Kazaları önlemek ve fotoğraf makinesinin zarar görmesinden sakınmak için fotoğraf makinesini çocukların ve hayvanların ulaşamayacağı yerlerde muhafaza ediniz.
- Eğer fotoğraf makinesinden gelen duman görür veya tuhaf bir koku hissederseniz, makineyi hemen kapatınız. Fotoğraf makinesini tamir ettirmek için size en yakın yetkili servise götürünüz. Fotoğraf makinesini asla kendi başınıza tamir etmeye çalışmayınız.
- Sadece önerilen güç aksesuarlarını kullanınız. Bu cihaz için açıkça önerilmemiş olan güç kaynaklarının kullanılması, cihazın aşırı ısınmasına ve bozulmasına, yangın çıkmasına, elektrik çarpmasına veya benzeri tehlikelere yol açabilir.

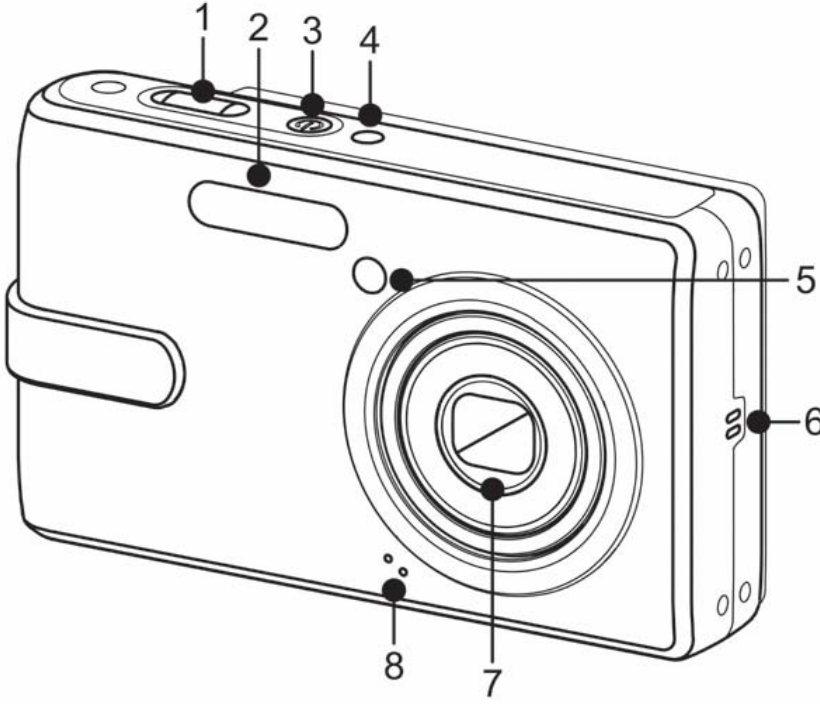
## Tekzip

Ürün Sorumluluk Kanunu hükümlerinin öngördüğü koşullar dışında, ürünün veya ürün aksesuarlarının kullanıcı veya üçüncü şahıslar tarafından uygunsuz kullanımın neden olduğu hasarlardan veya işletim ve kullanım arızalarından dolayı bir sorumluluk kabul etmemekteyiz. Bu ürün ev aksesuarları üzerinde, önceden bildirimde bulunmaksızın değişiklik yapma hakkımız saklıdır.

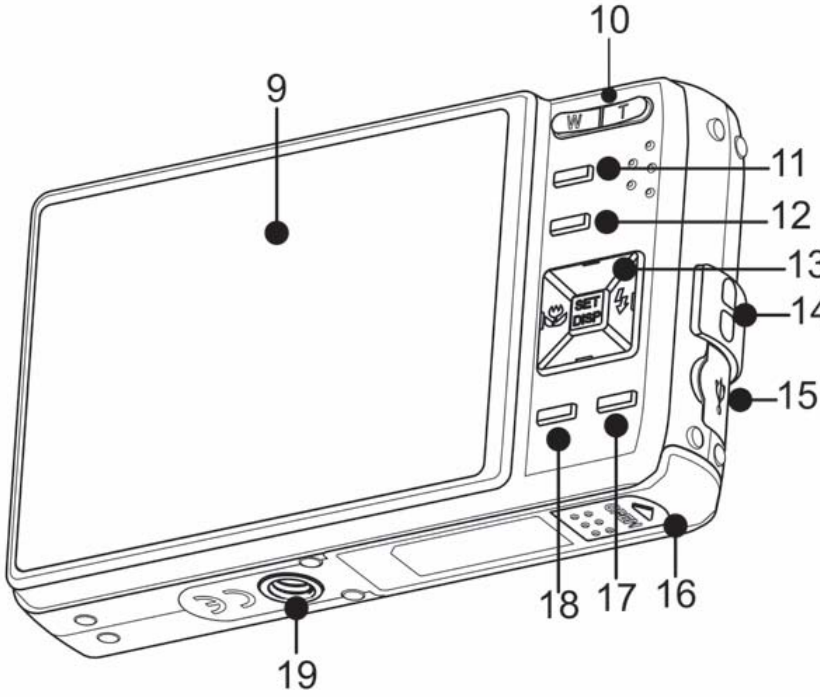
## Uyarı!

Fotoğraf makinesini asla açmaya veya parçalarını ayırmaya çalışmayınız. Aksi halde garanti haklarınız geçersiz kalacaktır. Eğer piller doğru şekilde değiştirilmezse patlama tehlikesi söz konusudur. Pilleri sadece aynı tipte veya üretici tarafından onaylanan başka tipte piller ile değiştiriniz. Kullanılmış piller, üreticinin talimatları ve yerel tüzükler/kanunlar uyarınca imha edilmelidir.

## Fotoğraf Makinesinin Parçaları



1. Çekim (Enstantane) Düğmesi
2. Flaş
3. Açma/Kapama Düğmesi
4. Dengeleyici
5. Otomatik zamanlayıcı lambası / AF lambası
6. Hoparlör
7. Lens
8. Mikrofon



9. LCD Ekran
10. Zoom Düğmesi
11. Oynatma Düğmesi
12. Menü Düğmesi
13. SET/DISP Düğmesi / Flaş Düğmesi / Makro Düğmesi
14. Kayış Halkası
15. USB/AV Terminali
16. Pil Kapağı
17. Mod Düğmesi
18. ASM Düğmesi / Silme Düğmesi
19. Ayaklık Soketi

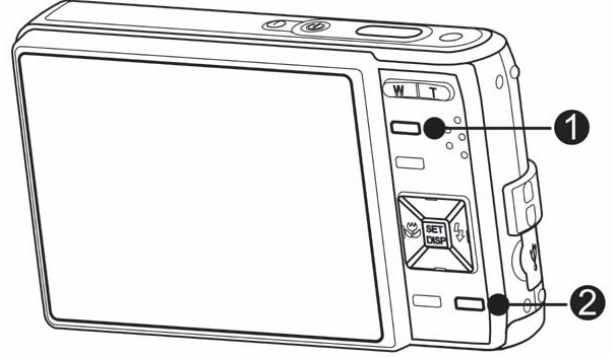
## Modun Değiştirilmesi

Görüntüleri ve sesleri REC (kayıt) modunda kaydedebilirsiniz. PLAYBACK modunu kullanarak, görüntüleri izleyebilir, silebilir veya LCD ekranda düzenleyebilirsiniz.

### REC (kayıt) modu ile PLAYBACK (oynatma) modu arasında geçiş yapma

REC modunda: PLAY (oynatma) moduna geçmek için **PLAYBACK** düğmesine (1) basınız.

PLAY modunda: REC (kayıt) moduna geçmek için **PLAYBACK** (1) veya **MODE** (2) (mod) düğmesine basınız.



### REC (kayıt) modunun seçilmesi

**1** Fotoğraf makinesini REC (kayıt) moduna ayarlayınız.

**2** Mod paletini açınız.  
• Manzara/sahne modu paletini görüntülemek için **MODE** düğmesine (2) basınız.

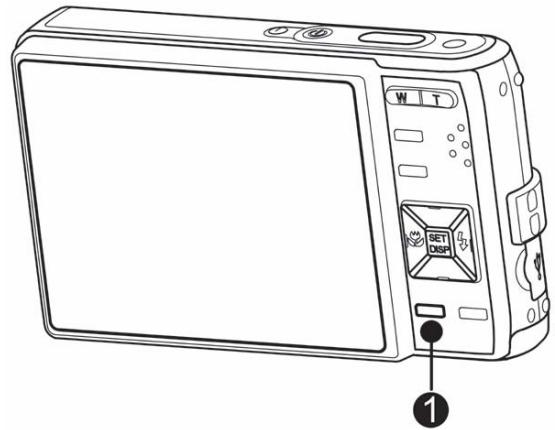
**3** Bir mod seçiniz.  
İstediğiniz bir modu seçmek için dört-yön kontrol düğmesini kullanınız ve ayarı onaylamak için **SET** (ayarla) düğmesine basınız.



### ASM modunun seçilmesi

**1** Fotoğraf makinesini REC (kayıt) moduna ayarlayınız.  
• Video veya Ses REC (kayıt) modundayken ASM moduna geçemezsiniz.

**2** ASM paletini açınız.  
• Diyafram Öncelikli, Enstantane Öncelikli ve Manuel Poz modları arasında geçiş yapmak için **ASM** düğmesine (1) basınız.

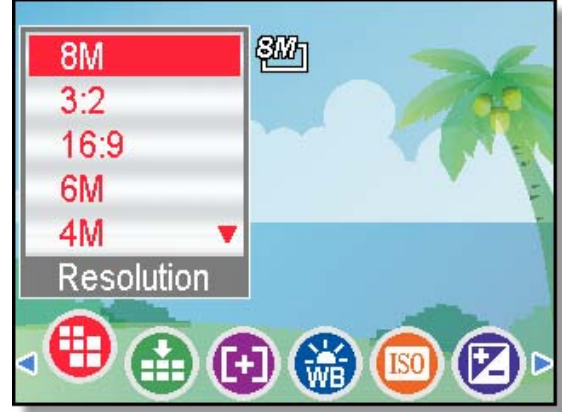


## Menülerin Kullanımı

Bir menü görüntülediği zaman, istenilen ayarları yapmak için dört-yön kontrol düğmesi ve **SET** (ayarla) düğmesi kullanılabilir.

### REC (Kayıt) menüsü

- 1** Fotoğraf makinesini açınız ve REC (kayıt) moduna ayarlayınız.
- 2** REC (kayıt) menüsünü açınız.
  - Menüyü görüntülemek için **MENU** (menü) düğmesine basınız.
- 3** Bir seçenek seçiniz.
  - Bir menü öğesi/seçeneği seçmek için ◀ veya ▶ tuşuna basınız.
- 4** Ayarı değiştiriniz.
  - Ayarı değiştirmek için ▲ veya ▼ tuşuna basınız.
- 5** Ayarları kaydetmek ve Menüyu kapatmak için **MENU** (menü) veya **SET** (ayarla) düğmesine basınız.



### Ayar menüsü

- 1** Fotoğraf makinesini açınız ve REC (kayıt) veya PLAYBACK (oynatma) moduna ayarlayınız.
- 2** REC veya PLAYBACK menüsünü açmak için **MENU** (menü) düğmesine basınız. Menünün görünümü, REC (kayıt) veya PLAYBACK modunda olup olmadığınıza göre değişiklik gösterir.
- 3** Ayar menüsünü açınız. **SETUP** ( ) seçeneğini seçmek için dört-yön kontrol düğmesine basınız ve daha sonra ayar menüsünü görüntülemek için **SET** düğmesine basınız.
- 4** Bir seçenek seçiniz. Bir menü seçeneği seçmek için ▲ veya ▼ tuşuna basınız ve daha sonra alt-menüyü açmak için ▶ tuşuna veya **SET** düğmesine basınız.



**5****Ayarı deęiřtiriniz.**

Bir seeneęi semek iin ▲ veya ▼ tuřuna basınız ve ayarı uygulamak iin ◀ veya SET dğmesine basınız.

**6**

Menüyü kapatmak iin MENU (menü) dğmesine basınız.

**Weergeven als thumbnail****1**

Fotoęraf makinesini aınız ve PLAYBACK (oynatma) moduna ayarlayınız

**2**

Zoom dğmesine [W] basınız, bir kğek grüntü ekranı aılacaktır..

**3**

İstedięiniz grüntüyü semek iin drt-yn kontrol dğmesini kullanınız ve sonra seilen grüntüyü tam ekran grüntülemek iin [T] veya SET dğmesine basınız.

**Müşteri hizmetleri**

Komple AGFAPHOTO dijital fotoęraf makinesi ürün yelpazesi hakkında daha fazla bilgiye [www.plawa.com](http://www.plawa.com) internet sitesinden ulaşabilirsiniz.

**Servis & Tamir Yardım Hattı (AB):**

00800 752 921 00 (sadece yurtiinden)

**Servis & Destek Yardım Hattı (Almanya):**

0900 1000 042 (1.49 Euro/dak. – Sadece Almanya iinden)

**evrimii Servis / Uluslararası iletişim:**

support-apdc@plawa.com

Üretici řirket

plawa-feinwerktechnik GmbH & Co. KG

Bleichereistraße 18

73066 Uhingen

Almanya

AGFAPHOTO, Agfa-Gevaert NV & Co. KG. lisansı altında kullanılmaktadır. Agfa-Gevaert NV & Co. KG. şirketi, bu ürünü üretmemekte veya herhangi bir ürün garantisi veya desteği sunmamaktadır. Servis, destek ve garanti hakkında bilgi için, distribütör veya üretici firma ile temasa geçiniz. İletişim: AgfaPhoto Holding GmbH, www.agfaphoto.com

### **Atık Cihazların Avrupa Birliği Dahilinde Kullanıcılar Tarafından İmhası**



Ürün veya ürün ambalajı üzerindeki bu sembol, bu ürünün diğer ev çöplerinizle birlikte atılmaması gerektiğini belirtir. Bunun yerine, sorumluluğu tarafınıza ait olmak üzere atık cihazınızı, atık elektrikli ve elektronik cihazların geri dönüşümü için belirlenmiş uygun toplama noktalarına teslim etmeniz gerekmektedir. İmha anında atık cihazınızın ayrı olarak toplanması ve geri dönüştürülmesi, doğal kaynakların korunmasına yardımcı olacaktır ve insan sağlığını ve çevreyi koruyacak bir şekilde geri dönüştürüleceğinden emin olmanızı sağlayacaktır. Geri dönüşüm için atık cihazınızı nereye teslim edeceğiniz hakkında daha fazla bilgi için, lütfen ilgili yerel belediye dairenizle, çöp toplama hizmet merkezi ile veya ürünü satın almış olduğunuz satıcı ile temasa geçiniz. Pilleri ve aküleri ev çöpüne atmayınız! Kullanılmış pillerinizi bir esnafa, uzmanlara veya toplama yerine teslim ediniz ki, çevreye dost bir şekilde imha eden yerlere iletilsin.

### **FCC Uygunluğu ve Tavsiyesi**

Bu cihaz, FCC Tüzüklerinin 15. Kısımına uygundur. Kullanım/işletim aşağıdaki iki şarta tabidir: 1.) bu cihaz zararlı bir parazite neden olmaz ve 2.) bu cihaz, tatmin etmeyici işleme neden olabilen parazit de dahil olmak üzere alınan herhangi bir paraziti kabul etmelidir. Bu cihaz test edilmiş ve FCC Tüzüklerinin 15. Kısmı uyarınca bir Sınıf B aygıtı için belirlenmiş limitlere uygun olduğu belirlenmiştir. Bu limitler, ikamet edilen evin tesisatında parazitlere karşı makul koruma sağlayacak şekilde tasarlanmıştır. Bu cihaz, radyo frekansı enerjisi oluşturur, kullanır ve radyo frekansı enerjisi yayar ve talimatlara uygun bir şekilde kurulmaz ve kullanılmazsa radyo iletişimde zararlı parazitlere neden olabilir. Bununla birlikte, belirli bir tesisatta parazit olmayacağı şeklinde bir garanti verilmemektedir. Eğer bu cihaz radyo veya televizyon yayın sinyallerinin alımında zararlı parazitlenmeye (cihazı açıp kapatarak tespit edilebilen) yol açarsa, kullanıcının aşağıdaki önlemlerden bir veya daha fazlasını uygulayarak parazitlenmeyi düzeltmesi tavsiye edilir.

- Sinyal alıcı antenin yönünü veya konumunu değiştiriniz.
- Cihaz ile sinyal alıcı arasındaki mesafeyi artırınız.
- Cihazı, alıcının takılı olduğu devreden farklı bir devredeki prize takınız.
- Yardım için satıcıya ile veya uzman bir radyo/televizyon teknisyenine danışınız.

Uygunluğundan sorumlu bir yetkilinin açıkça onaylamadığı herhangi bir değişiklik veya modifikasyon, kullanıcının cihazı kullanma yetkisini geçersiz kılar. Korunmalı (kaplı) arayüz kabloları ürünle birlikte temin edilmişse veya belirtilen ek bileşenler veya aksesuarların ürünün kurulumu ile birlikte kullanılması gerektiği belirtilmişse, FCC tüzükleri ile uyumluluğundan/uygunluğundan emin olmak amacıyla kullanılmalıdır.